

パワーリフト車

取扱書

よくお読みになってご使用ください。

取扱書は車の中に保管しましょう。

はじめに



このたびはパワーリフト車をお買い上げいただき、ありがとうございます。

本書はパワーリフト車を安全・快適にお使いいただくため、パワーリフト車独自の装備に関して正しい取り扱いを説明してあります。




また、パワーリフト車装備の点検・手入れについても記載してありますので、ご使用前に必ずお読みください。

- 車両の一般的な取り扱いについては、標準車の「取扱書」（別冊）をご覧ください。
- 販売店で取り付けられた装備の取り扱いについては添付されている取扱書をご覧ください。
- 安全・快適にお使いいただくため「まず読みましょう」は重要ですのでしっかりお読みください。

「運転者や他の人が傷害を受ける可能性のあること」とその回避方法を下記の表示で記載しています。これらは安全のために特に重要ですので、必ず読んで遵守してください。

 警告	記載事項をお守りいただかないと、生命にかかわるような重大な傷害、事故につながるおそれがあること
 注意	記載事項をお守りいただかないと、傷害、事故につながるおそれがあること

お車のために必ず守っていただきたいこと、知っておくと便利なこと、してはならない行為を示すイラストは、下記の表示で記載しています。

 アドバイス	お車の故障や破損を防ぐために守っていただきたいこと お車が故障したときにしていただきたいこと
 知識	知っておくと便利なこと 知っておいていただきたいこと
	してはならない行為

- ・お車をゆずられるときは次のオーナーのために本書をお車につけておいてください。
- ・ご不明な点は担当営業スタッフにおたずねください。

CONTENTS (目次)

まず読みましょう 2

各部の名称..... 5

主要諸元..... 6

リフト能力6

専用装置、装備の使い方..... 7

プラットフォーム7

手入れ、点検・整備項目..... 12

定期点検整備 12

消耗部品 13

簡単な点検 14

車の手入れ 19

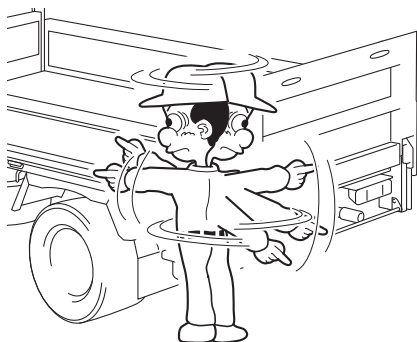
定期点検整備記録簿 21

まず読みましょう

確認しましたか？

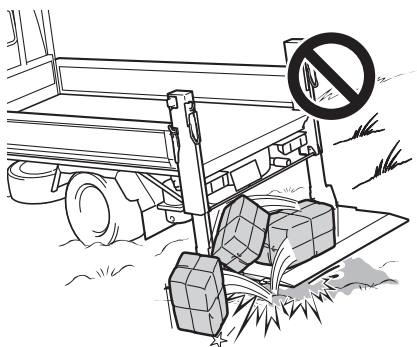
プラットホームを使用するときは、周囲に人や物がいないことを確認してください。

プラットホームが人や物に当たり、思わぬ事故につながるおそれがあります。



不整地や傾斜地での作業はしないでください。

車両が傾いた状態での作業は、リフト装置の故障や寿命の低下につながるばかりでなく、積荷がプラットホームから転落するおそれがあります。



危険です！

プラットホームに乗って昇降操作をしないでください。

足元の注意がおろそかになり、転落やけがをするおそれがあり危険です。



プラットホームの開閉および昇降操作をするときは、作動部分やプラットホームが接触するボデー部分に手や足を触れないでください。

手や足を挟まれ、重大な傷害を受けるおそれがあり危険です。

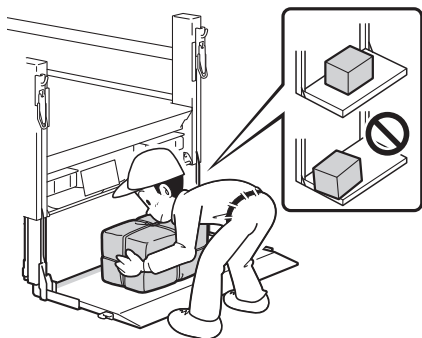
- プラットホーム上の危険表示（黄色の範囲）内には、絶対に手や足を入れたり積荷を載せたりしないでください。



積荷を載せるときは

積荷はプラットホーム中央に載せてください。

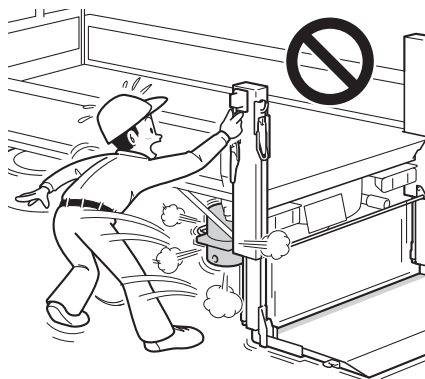
リフト能力は積荷の重さ（荷重）と積荷の搭載位置関係（荷重重心位置）により決まります。積荷をプラットホームの端に載せすぎると、積荷の落下など思わぬ事故につながるおそれがあります。



続けしないで！

プラットホーム操作スイッチを20秒以上押し続けしないでください。

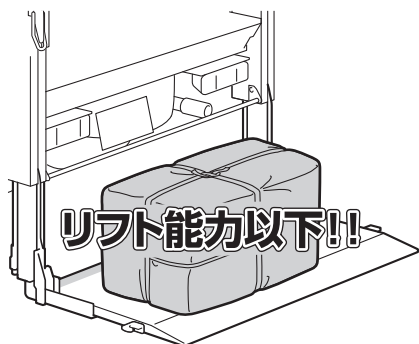
パワーパッケージのモータが故障するおそれがあります。



載せすぎていませんか？

プラットホームへの積荷は必ずリフト能力以下にしてください。

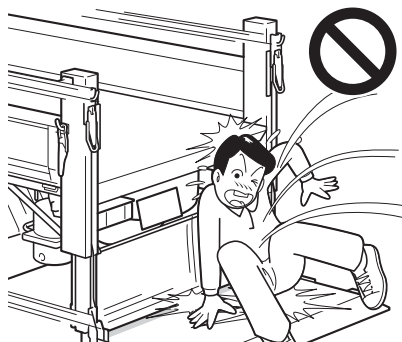
リフト能力以上積むとプラットホームは上昇しません。また、リフト装置の損傷につながるおそれがあります。



走行するとき

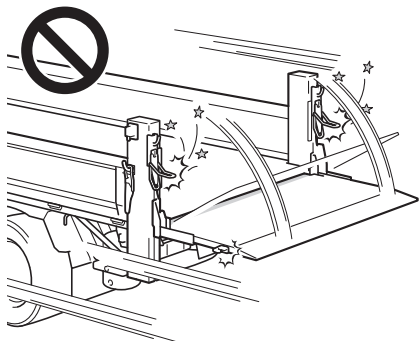
プラットホームを開けたまま車を移動させたり、放置しないでください。

プラットホームが人に当たってけがをさせたり、物に当たって損傷するおそれがあります。



走行前にプラットホームが確実にロックされていることを確認してください。

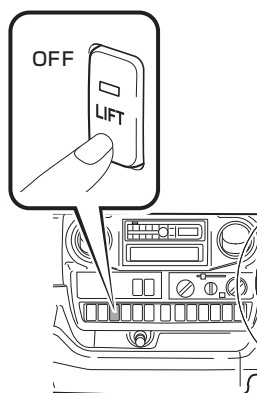
確実にロックされていないと、走行中にプラットホームが倒れ積荷が落下するなど思わぬ事故につながるおそれがあります。また、ロックが片方みの状態で走行を続けるとリフトのチェーンおよびワイヤ切れ、コラムポストの変形を起こすおそれがあります。



車から離れるときは

プラットホーム使用後は、必ずメインスイッチを「OFF」にしてください。

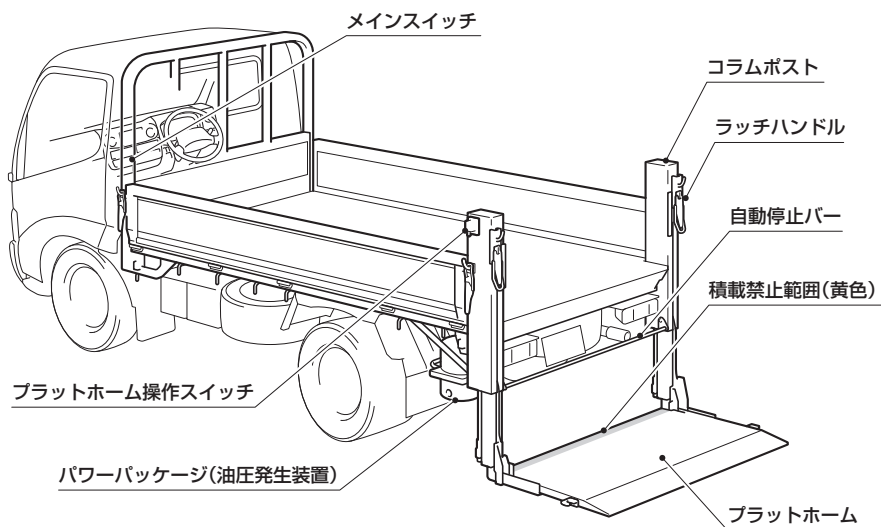
メインスイッチを「ON」にしたままだと、誤ってリモコンスイッチを押してしまった場合に、意に反してプラットホームが動き出し、思わぬ事故につながるおそれがあります。



知識

スイッチの位置は、取得オプションやボデー幅によって、変動いたします。

各部の名称

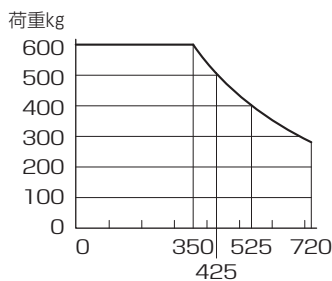


主要諸元

リフト能力

リフト能力は積荷の重さ（荷重）と積荷の搭載位置関係（荷重重心位置）により決まります。プラットフォームに積荷を載せ、昇降させるときは、荷重と荷重重心位置が昇降荷重曲線の下側にあることを確認してください。

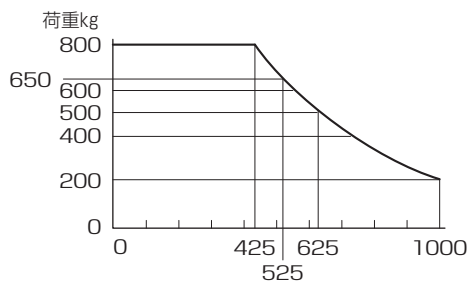
リフト能力 600kg



荷重重心位置 (mm) →



リフト能力 800kg



荷重重心位置 (mm) →



専用装置、装備の使い方

プラットホーム

プラットホームの開閉

⚠ 注意

プラットホームを開閉するときは上部中央部を持つようにしてください。端を持って行くと手を挟み、けがをするおそれがあります。



アドバイス

プラットホームを開閉するときは、プラットホームに最後まで手をそえて静かに開閉してください。乱暴な開閉はプラットホームや車両の損傷につながるおそれがあります。

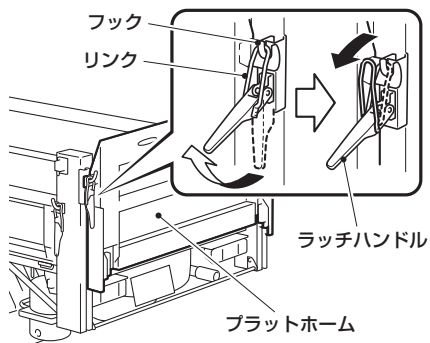


知識

長時間プラットホームの昇降をされなかった場合、プラットホームが下がり、プラットホームのロック解除が重くなる場合があります。その場合はプラットホーム操作スイッチを上昇側に操作し、プラットホームを上昇させてください。

■開け方

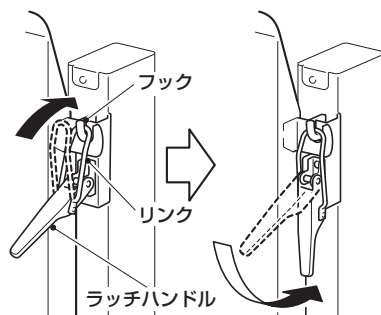
- 1 ラッチハンドルを上に戻してリンクをフックからはずします。



- 2 プラットホームを開けます。

■閉め方

- 1 プラットホームを持ち上げます。
- 2 リンクをフックにかけてからラッチハンドルを回し、プラットホームを確実に固定します。



プラットフォームの昇降操作

⚠ 警告

プラットフォームの昇降操作をするときは、手足を挟まないよう安全な位置で行い、プラットフォームの作動部分や、プラットフォームが接触するボデー部分に手や足を触れないでください。

⚠ 注意

操作前にプラットフォーム接地面および周辺に障害物がなく、人の立ち入りが無いことを確認してください。

■ 昇降のしかた

- 1 車を水平な場所に止め、必ずパーキングブレーキをかけ、タイヤに輪止めをします。
 - エンジンはかけたままにしておきます。

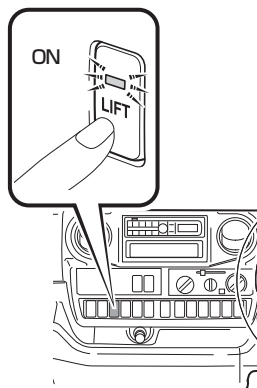
⚠ 注意

不整地や傾斜地での作業は行わないでください。車両が傾いた状態で作業を行うと積荷が落下するおそれがあります。

👉 アドバイス

プラットフォームの昇降操作をするときは、必ずエンジンをかけてください。エンジンをかけないとバッテリーあがりの原因になります。

- 2 メインスイッチを「ON」にします。
 - ランプが点灯します。



🎓 知識

スイッチの位置は、取得オプションやボデー幅によって、変動いたします。

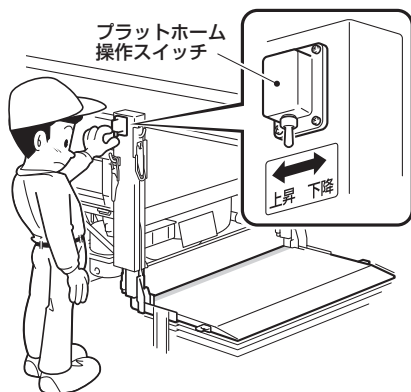
- 3 プラットホームを開けます。(7ページ参照)

👉 アドバイス

プラットフォームを閉めたまま操作しないでください。ラッチハンドルやコラムポストのフックを破損するおそれがあります。

4 プラットホーム操作スイッチを下降側へ押ししている間下がり、上昇側へ押ししている間上がります。

- スイッチから指を離すとその位置で停止します。
- プラットホームがいっぱいまで下降および上昇したらスイッチから指を離してください。



アドバイス

プラットフォームをいっぱいまで上昇・下降させたら、プラットフォーム操作スイッチから指を離してください。20秒以上押し続けるとモーターが故障するおそれがあります。

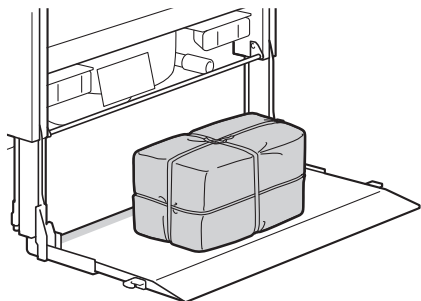
⚠ 注意

プラットフォームを操作するときは、次のことをお守りください。お守りいただかないとけがをしたり思わぬ事故につながるおそれがあります。

- プラットホームに乗って昇降操作しないでください。足元の注意がおろそかになり、プラットフォームから転落してけがをされるおそれがあります。
- プラットホーム上の危険表示（黄色の範囲内）には絶対に足を入れないでください。プラットフォームを上昇させるときに足がプラットフォームに巻き込まれ、思わぬ事故につながるおそれがあります。
- プラットホームを開けたまま車を移動させたり、放置しないでください。必ずプラットフォームを閉め、確実にロックしてください。
- 作業終了後は、必ずメインスイッチを「OFF」にしてください。メインスイッチを「ON」にしたままだと、誤ってプラットフォーム操作スイッチを押してしまった場合に、意に反してプラットフォームが動き出し、思わぬ事故につながるおそれがあります。
- プラットホーム操作スイッチの側近には、積荷の固縛用ロープ、ゴムバンドなどをかけないでください。固縛用ロープ、ゴムバンドがスイッチ部に接触すると、スイッチが入りリフトが作動すると思わぬ事故やリフト装置の損傷につながるおそれがあります。

積荷を載せるときは

積荷は必ずリフト能力以下とし、プラットフォームの中央部に載せます。(6ページの表参照)



⚠ 注意

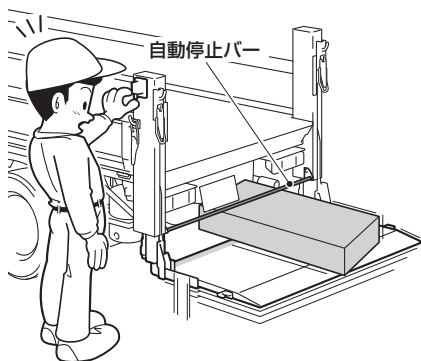
- 積荷はプラットフォームの中央より少し前よりに載せてください。リフト能力は積荷の重さ（荷重）と積荷の搭載位置関係（荷重重心位置）により決まります。積荷をプラットフォームの端に載せずぎると、積荷の落下など思わぬ事故につながるおそれがあります。
- プラットフォームが水平になっていることを確認してください。
- 積荷が滑り落ちないことを確認してください。プラットフォームは積荷により傾くことがあります。

👉 アドバイス

- プラットフォーム上の危険表示（黄色の範囲内）には絶対に積荷を載せないでください。プラットフォームを上昇させたときに積荷がプラットフォームに巻き込まれ、積荷を損傷するおそれがあります。
- 積荷の重さがプラットフォームのリフト能力を超えないようにしてください。リフト能力を超えるとプラットフォームは上昇しません。また、リフト装置の損傷につながるおそれがあります。

■自動停止バー（緊急停止装置）

プラットホーム上の積荷が、自動停止バーに触れるとその時点でプラットホームが停止します。



⚠ 注意

自動停止バーに足をかけないでください。
自動停止バーが変形し、足を踏みはずし
転落したり、リフト装置の故障につな
がるおそれがあります。

手入れ、点検・整備項目

定期点検整備

故障を減らして長く大切に使うために定期点検整備をお願いします。

点検結果を記録する際には、21 ページの記録簿を A4 サイズにコピーして使用してください。

点 検 整 備 項 目	点 検 時 期			交 換 時 期 (年)	備 考
	日 常 点 検	12 か 月 ごと	24 か 月 ごと		
油 圧 装 置 部 分	油圧作動油 ・油の汚れ ・油の交換		○		2 新車時は3か月後
	配管部の異常 ・油漏れ ・ホース交換	○	○		4 ユニオンナットのゆるみ、耐水ホースのふくれ・すり切れ・破れ、クランプのはずれ・たれ下がり、フロア下面の油圧ホースの損傷がないこと
	パワーパッケージ ・取り付け部の締め付け ・作動状態の作動油漏れ、異音 ・モータブラシの摩耗点検		○ ○	○	
	シリンダ ・取り付け部のガタ、変形 ・作動状態（引っかかり、異音） ・オイル漏れ	○	○ ○	○	
パ ワ ー リ フ ト 部 分	ワイヤ ・変形、損傷、摩耗 ・グリース塗布 ・ワイヤ交換	○	○ ○		2
	チェーン ・摩耗 ・グリース塗布	○	○ ○		変形・異常摩耗时交換
	プーリ ・変形、損傷、摩耗 ・作動状態		○ ○		異常摩耗时交換
	プラットフォーム ・傾き、変形 ・開閉および昇降作動状態 ・グリース塗布（しゅう動部）	○	○ ○ ○		
	各部取り付け部のゆるみ、ガタ、損傷		○		
	自動停止バーの作動状態		○		
	ラッチハンドル ・ロック状態（ガタ、変形）		○		

消耗部品

下記部品は使用頻度・経年変化等により、消耗・劣化する部品です。
点検時に摩耗や損傷状態を見て早めに交換してください。

●交換作業は販売店にお申しつけください。

各種油圧シールゴム部品、ヒューズ類、油脂類、チェーン、ワイヤ、プーリ

簡単な点検

ヒューズの点検・交換

プラットホーム操作スイッチを押してもプラットホームが作動しないときは、ヒューズ切れが考えられます。

ヒューズが切れていたら、ヒューズラベルの表示にしたがい、規定容量のヒューズに交換してください。

●標準車の取扱書の『ヒューズ』のページをあわせてご覧ください。

⚠ 警告

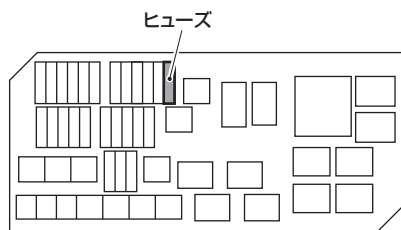
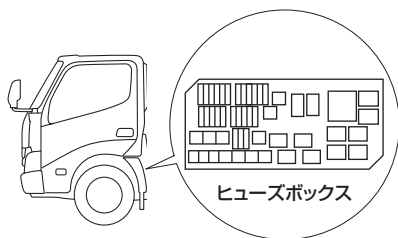
規定容量以外のヒューズを使用しないでください。配線が過熱・焼損し、火災になるおそれがあります。



アドバイス

取り替えてもまたヒューズが切れる場合は、販売店で点検を受けてください。

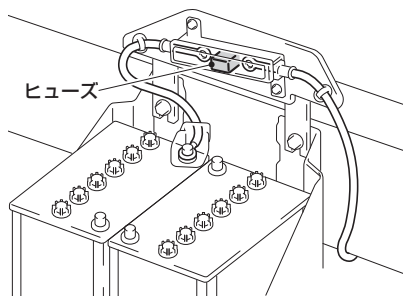
■ 室外ヒューズボックス



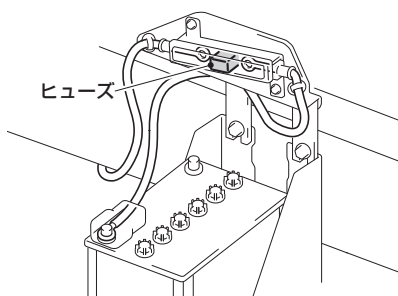
ヒューズ名称	ヒューズの受け持つ装置名称
P-BATT	プラットホーム操作スイッチ

■ バッテリ⊕端子部

24V車



12V車



アンペア数	ヒューズの受け持つ装置名称
60A	プラットホーム昇降用モータ

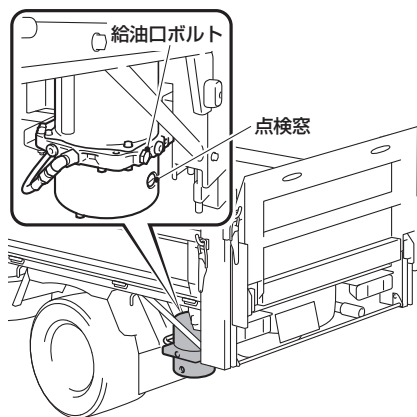
アンペア数	ヒューズの受け持つ装置名称
100A	プラットホーム昇降用モータ

作動油量の点検

■点検のしかた

プラットフォームをフロア面まで上昇させた状態で点検します。

- パワーパッケージの油量点検窓のほぼ中央部まで作動油があれば適量です。



■補給のしかた

- 1 作動油不足の場合は、給油口ボルトをはずし、オートフルード WS を補給してください。

リフト能力	作動油規定量※1
600kg	2.0L
800kg	3.0L

※ 1：規定量は参考値です。



アドバイス

指定の作動油以外は絶対に使用しないでください。油圧装置の故障につながるおそれがあります。

- 2 作動油補給後、3～5回プラットフォームを動かして、ポンプおよび回路内のエア抜きをしてください。

ワイヤ、チェーンの点検

- 1 プラットホームの左右の傾き（水平）の有無を点検してください。
基準値 左右差 3mm 以下
- 2 プラットホーム下降位置でワイヤおよびチェーンの損傷状態を点検してください。



アドバイス

上記点検で異常が見つかった場合は、ワイヤ（チェーン）の伸び、摩耗および切れが考えられるので、ただちに販売店で点検を受けてください。

■ チェーンの交換基準

定期点検時（12か月ごと）基準（3%）以上の伸びがある場合、チェーンを交換してください。

⚠ 警告

チェーンに変形、傷、異常摩耗などが認められたときは、ただちに交換してください。そのまま使用するとチェーンの切損となり、思わぬ事故の原因となり重大な傷害を受けるおそれがあり危険です。

なお、チェーンの交換は販売店にお申しつけください。

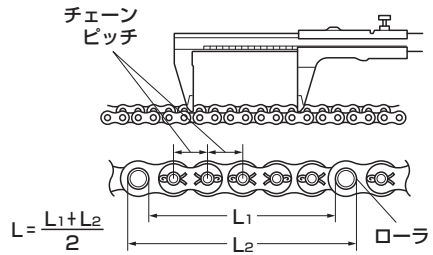
■ 伸びの測定法

- 1 チェーン全体のガタを除くために、ある程度チェーンを張った状態で測定します。

🎓 知識

正確には、JIS 規格で定められた測長荷重によりチェーンを張って測定します。

- 2 下図のように測定するリンク数のローラ間の内側（ L_1 ）と外側（ L_2 ）を測定し、判定寸法（ L ）を求めます。



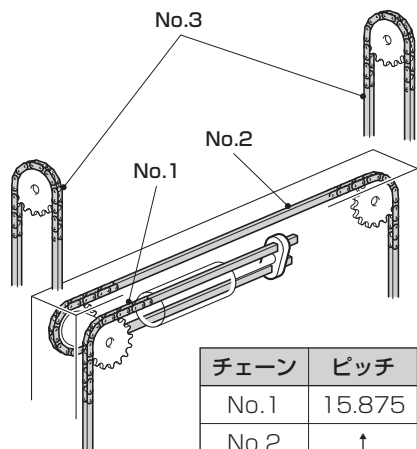
- 3 次にチェーンの伸びを求めます。

$$\text{チェーン伸び} = \frac{\text{判定寸法} - \text{基準長さ}}{\text{基準長さ}} \times 100 (\%)$$

$$\text{基準長さ} = \text{チェーンピッチ} \times \text{リンク数}$$

- 4 測定に際しては、測定誤差をできるだけ少なくするために6～10リンク程度で測定します。

なお、各チェーンのピッチは下図の通りです。



■ワイヤの交換基準

交換基準2年間です。(プラットホームの上昇・下降回数が1日当たり約20回を目安)

下記のような異常が認められたときは、ただちに交換してください。

⚠ 警告

ワイヤに異常が認められたときはただちに交換してください。そのまま使用するとワイヤの折損となり、重大な事故につながるおそれがあり危険です。

- 300mmあたりの素線切れが10本以上あるとき



- 直径の減少が公称値の7%をこえているとき
基準寸法6φmm、8φmm



- 著しい形くずれ、または腐食があるもの



なお、ワイヤの交換は販売店にお申しつけください。

また、ワイヤを交換するときは、プーリもあわせて交換することをおすすめします。

車の手入れ

日頃の手入れ

車をいつまでも美しく保つためには日頃の手入れが必要です。

■ 次のような場合は、ただちに洗車をしてください

塗装の劣化や車体・部品の腐食などを早める原因になります。

- 海岸地帯の走行をしたとき
- 凍結防止剤を散布した道路を走行したとき
- コールタール、花粉、樹液、鳥のふん、虫の死がいなどが付着したとき
- ばい煙、油煙、粉じん、鉄粉、化学物質などの降下の多い場所を走行したとき
- ほこり、泥などで著しく汚れたとき

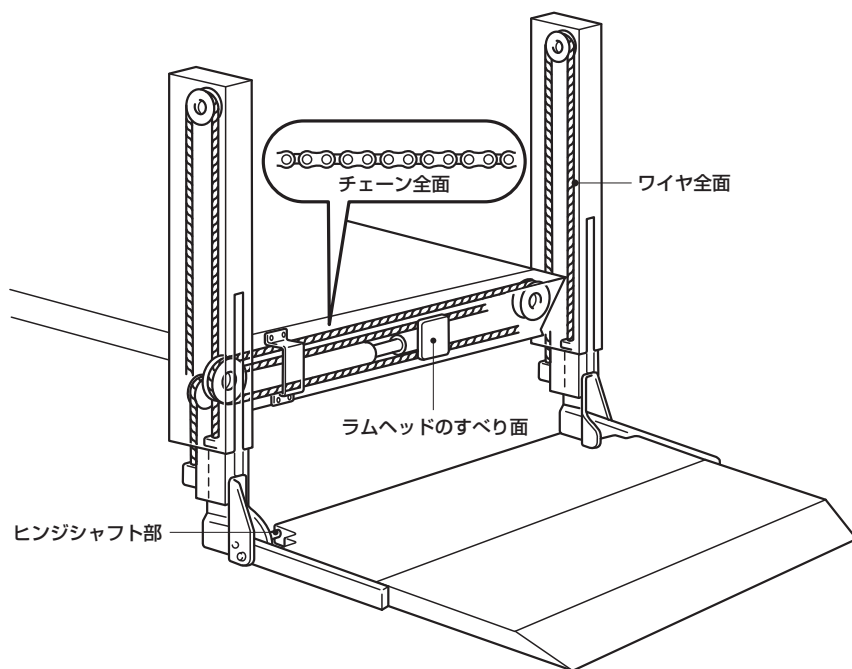
■ 塗装について

- 飛び石傷やかき傷は、ボデーの腐食の原因になりますので、見つけたら早めにタッチアップペイントなどで補修してください。
- ベンジン、ガソリンなどの有機溶剤が付着したときは、塗装を損傷しますので、ただちに拭き取る、洗車するなどしてください。

給油脂

12か月に1度の割合で、下記の箇所にシャシグリースを塗布（ただし、ワイヤ全面には赤ロープグリースを塗布）してください。

■ 給油脂位置



12か月定期点検整備記録簿

分解整備記録簿

認識	し	異	し	リ	交換	X	締	付	T	清掃	C
調整	A	修理	△	分解	○	給油	L	省路	P		

点検の結果および(分解)整備の概要

■油圧装置部分点検

- ・油圧作動油
 - 油の汚れ
- ・配管部の異常
 - 油濡れ
- ・パワーバケージ
 - 取り付け部の締め付け
 - 作動状態の作動油漏れ、異音
 - モータブランチの摩耗点検(24か月毎)

・シリンダ

- 取り付け部のガタ、変形(24か月毎)
- 作動状態(引っこかり、異音)
- オイル漏れ

■パワーリフト部分点検

- ・ワイヤ
 - 変形、損傷、摩耗
 - グリース塗布
- ・チェーン
 - 摩耗
 - グリース塗布
- ・ブリー
 - 変形、損傷、摩耗
 - 作動状態
- ・ブラットホーム
 - 傾き、変形
 - 開閉および昇降作動状態
 - グリース塗布(しゅう動部)
- 各部取り付け部のゆるみ、ガタ、損傷
- 自動停止バーの作動状態
- ・ラッチハンドル
 - ロック状態(ガタ、変形)

■その他必要となった点検整備の内容および主な交換部品

----- 依頼者の氏名又は名称 -----

氏名又は名称

住所

----- メンテナンスに関するアドバイス -----

型 式

初年度登録または初年度検査年

自動車登録番号又は車両番号(左記の無い車両にあっては、車台番号)

自動車登録番号または車両番号の氏名又は名称及び事業場の所在地

氏名又は名称

事業場の所在地

----- 認証又は指定番号 -----

点検の年月日

年 月 日

分登録(点検)時の総走行距離

整備を完了した年月日

km

年 月 日

----- 整備主任者の氏名 -----

ボデー式	
架装物名	パワーリフト車
ボデーNo.	
お客様の業種・積載物	架装メーカー名
	トヨタ車体(株)

■24か月毎の交換

- 油圧作動油の交換(新車時は3か月後)
- ワイヤの交換

■48か月毎の交換

- ホースの交換

パワーリフト車

適用車種

トヨタ ダイナ、日野 デュトロ



車両の仕様等の変更により本書の内容が車両と一致しない場合がありますのでご了承ください。

〈本書の内容のお問い合わせは下記へお願いいたします〉

商用ビジネス部

TEL (0566) 36-2497 FAX (0566) 36-2498